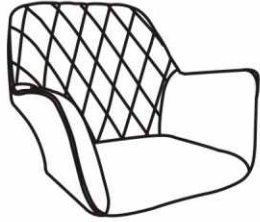
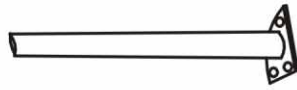


EKIN

A*1



B*2



C*2



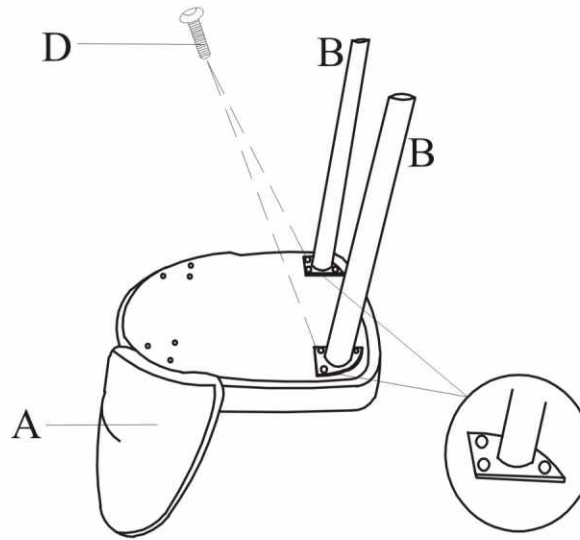
D*12



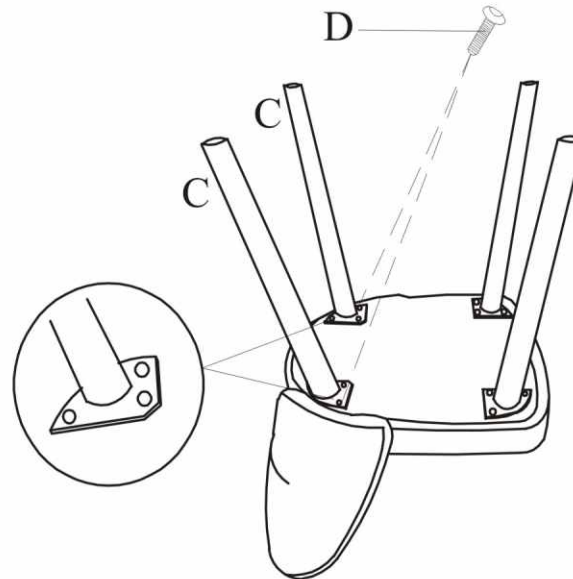
E*1



1



2



3

